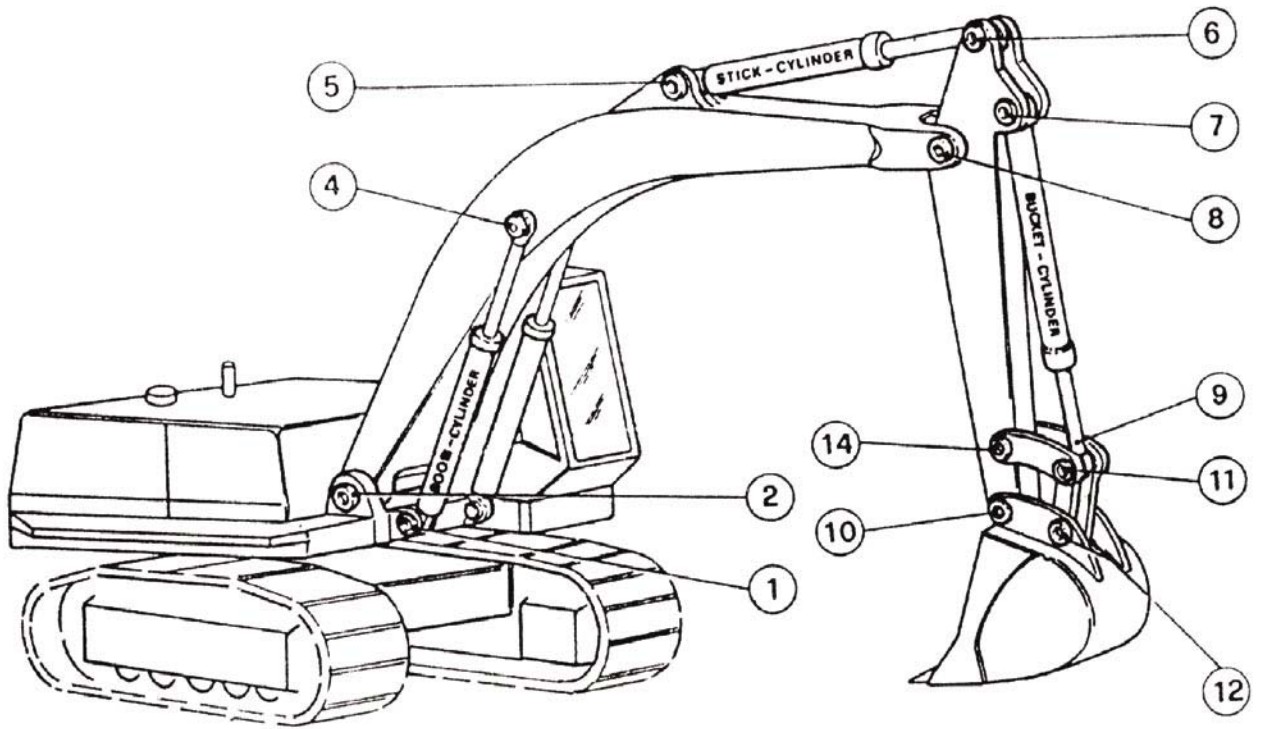




Schematic View



All manufacturers, number, symbols and descriptions are used for reference purpose only and it is not implied that any part listed is the product of these manufacturers. KOMATSU® is a registered trademark of KOMATSU Co. - CUMMINS® is a registered trademark of CUMMINS Co.



RINGERS
HEAVY EQUIPMENT PARTS



Pins & Bushings

ETP

Europe Tractor Parts

All manufacturers, number, symbols and descriptions are used for reference purpose only and it is not implied that any part listed is the product of these manufacturers. KOMATSU® is a registered trademark of KOMATSU Co. - CUMMINS® is a registered trademark of CUMMINS Co.

| Machine | | | | | | | | |
|---|---------------|-----|--------------|-----|--------------|-----|--------------|-----|
| PC100-3 UP TO S/N 19848 PC100L-3 UP TO S/N 12137 | | | | | | | | |
| | Pin | | Bushing | | Seal | | Spacer | |
| Pos | Reference | Qty | Reference | Qty | Reference | Qty | Reference | Qty |
| 1 | 203-70-413191 | 2 | 707-76-70040 | 2 | 07145-00070 | 4 | 203-70-41460 | AV |
| 2 | 203-70-41132 | 1 | 203-70-41411 | 2 | 07145-00070 | 4 | 203-70-34270 | AV |
| 4 | 203-70-41380 | 1 | 707-76-70040 | 2 | 07145-00070 | 4 | 203-70-41460 | AV |
| 5 | 203-70-41192 | 1 | 707-76-70130 | 1 | 07145-00070 | 2 | 203-70-24170 | AV |
| 6 | 203-70-42121 | 1 | 707-76-70130 | 1 | 07145-00070 | 2 | 203-70-24170 | AV |
| 7 | 202-70-52121 | 1 | 707-76-65040 | 1 | 07145-00065 | 2 | 203-70-41160 | AV |
| 8 | 203-70-41311 | 1 | 203-70-42190 | 2 | 07145-00070 | 2 | 203-70-34270 | AV |
| 9 | - | - | 707-76-65050 | 1 | 707-77-65110 | 2 | 203-70-24150 | AV |
| 10 | 203-70-44380 | 1 | 203-70-33181 | 2 | 203-70-33210 | 2 | 203-70-44460 | AV |
| 11 | 203-70-44360 | 1 | 203-70-56140 | 2 | 203-70-44230 | 4 | 202-70-48460 | AV |
| 12 | 203-70-44371 | 1 | 203-70-33150 | 2 | 203-70-33210 | 4 | 203-70-24150 | AV |
| 14 | 203-70-44350 | 1 | 203-70-33150 | 2 | 203-70-33210 | 2 | 203-70-24150 | AV |

| Machine | | | | | | | | |
|---|---------------|-----|--------------|-----|--------------|-----|--------------|-----|
| PC100-3 S/N 19849-UP PC100L-3 S/N 12138-UP | | | | | | | | |
| | Pin | | Bushing | | Seal | | Spacer | |
| Pos | Reference | Qty | Reference | Qty | Reference | Qty | Reference | Qty |
| 1 | 203-70-413191 | 2 | 707-76-70040 | 2 | 07145-00070 | 4 | 203-70-41460 | AV |
| 2 | 203-70-41132 | 1 | 203-70-41411 | 2 | 07145-00070 | 4 | 203-70-34270 | AV |
| 4 | 203-70-41380 | 1 | 707-76-70040 | 2 | 07145-00070 | 4 | 203-70-41460 | AV |
| 5 | 203-70-41192 | 1 | 707-76-70130 | 1 | 07145-00070 | 2 | 203-70-24170 | AV |
| 6 | 203-70-42121 | 1 | 707-76-70130 | 1 | 07145-00070 | 2 | 203-70-24170 | AV |
| 7 | 202-70-52121 | 1 | 707-76-65040 | 1 | 07145-00065 | 2 | 203-70-41160 | AV |
| 8 | 203-70-41311 | 1 | 203-70-42190 | 2 | 07145-00070 | 2 | 203-70-34270 | AV |
| 9 | - | - | 707-76-65050 | 1 | 707-77-65110 | 2 | 203-70-24150 | AV |
| 10 | 203-70-44380 | 1 | 203-70-42182 | 2 | 203-70-33210 | 2 | 203-70-44460 | AV |
| 11 | 203-70-44360 | 1 | 203-70-56140 | 2 | 203-70-44230 | 4 | 202-70-48460 | AV |
| 12 | 203-70-44371 | 1 | 203-70-33150 | 2 | 203-70-33210 | 4 | 203-70-24150 | AV |
| 14 | 203-70-44350 | 1 | 203-70-33150 | 2 | 203-70-33210 | 2 | 203-70-24150 | AV |



Pins & Bushings

ETP

Europe Tractor Parts

All manufacturers, number, symbols and descriptions are used for reference purpose only and it is not implied that any part listed is the product of these manufacturers. KOMATSU® is a registered trademark of KOMATSU Co. - CUMMINS® is a registered trademark of CUMMINS Co.

| | | | | | | | | Machine | |
|---|--------------|-----|----------------|-----|--------------|-----|--------------|---|--|
| | | | | | | | | PC120-3 S/N 18001 PC120-3K S/N K10001 PC150HD-3K S/N K10001 | |
| | Pin | | Bushing | | Seal | | Spacer | | |
| Pos | Reference | Qty | Reference | Qty | Reference | Qty | Reference | Qty | |
| 1 | 203-46-56260 | 2 | 707-76-70040 | 2 | 07145-00070 | 2 | 203-70-41460 | AV | |
| 2 | 203-70-41132 | 1 | 203-70-41411 | 2 | 07145-00070 | 2 | 203-70-34270 | AV | |
| 4 | 203-70-41380 | 1 | 707-76-70040 | 2 | 07145-00070 | 2 | 203-70-41460 | AV | |
| 5 | 203-70-41192 | 1 | 707-76-70130 | 1 | 07145-00070 | 2 | 203-70-41460 | AV | |
| 6 | 203-70-42121 | 1 | 707-76-70130 | 1 | 07145-00070 | 2 | - | - | |
| 7 | 203-70-42131 | 1 | 707-76-65040 | 1 | 07145-00065 | 2 | 203-70-41160 | AV | |
| 8 | 203-70-41311 | 1 | 203-70-42190 | 2 | 07145-00070 | 2 | 203-70-34270 | AV | |
| 9 | - | - | 707-76-65050 | 1 | 707-77-65110 | 2 | - | - | |
| 10 | 203-70-44380 | 1 | 203-70-42182 * | 2 | 203-70-33210 | 2 | 203-70-44460 | AV | |
| 11 | 203-70-44360 | 1 | 203-70-44331 | 2 | 203-70-44230 | 4 | 202-70-48460 | AV | |
| 12 | 203-70-44371 | 1 | 203-70-56150 | 2 | 203-70-33210 | 4 | 203-70-24150 | AV | |
| 14 | 203-70-44350 | 1 | 203-70-56150 | 2 | 203-70-33210 | 2 | 203-70-24150 | AV | |
| *PC120-3K K20336-UP *PC120-3 UP TO 20335 203-70-33181 | | | | | | | | | |

| | | | | | | | | Machine | |
|-------------------------|----------------|-----|--------------|-----|--------------|-----|--------------|--------------------------|--|
| | | | | | | | | PC120-5K K20001 - K20244 | |
| | Pin | | Bushing | | Seal | | Spacer | | |
| Pos | Reference | Qty | Reference | Qty | Reference | Qty | Reference | Qty | |
| 1 | 203-46-56260 | 2 | 707-76-70230 | 2 | 07145-00070 | 4 | 203-70-41460 | AV | |
| 2 | 202-70-61160 | 1 | 203-70-56121 | 2 | 07145-00070 | 4 | 203-70-11210 | AV | |
| 4 | 202-70-61180 * | 1 | 707-76-70230 | 2 | 07145-00070 | 4 | 203-70-41460 | AV | |
| 5 | 202-70-61190 | 1 | 707-76-70240 | 1 | 07145-00070 | 2 | 203-70-41460 | AV | |
| 6 | 203-70-42121 | 1 | 707-76-70240 | 1 | 07145-00070 | 2 | 203-70-11210 | AV | |
| 7 | 202-70-52121 | 1 | 707-76-65210 | 1 | 07145-00065 | 2 | 203-70-24170 | AV | |
| 8 | 202-70-61210 | 1 | 203-70-56130 | 2 | 07145-00070 | 2 | 203-70-11210 | AV | |
| 9 | - | - | 707-76-65220 | 1 | 707-77-65110 | 2 | - | - | |
| 10 | 203-70-44380 | 1 | 203-70-42182 | 2 | 203-70-33210 | 2 | 203-70-24150 | AV | |
| 11 | 203-70-K1160 | 1 | 203-70-56140 | 2 | 07145-00065 | 4 | 202-60-48460 | AV | |
| 12 | 203-70-44380 | 1 | 203-70-56160 | 2 | 07145-00060 | 4 | 203-70-24150 | AV | |
| 14 | 203-70-K1150 | 1 | 203-70-56150 | 2 | 203-70-33210 | 2 | 203-70-24150 | AV | |
| *K20245-UP 203-70-K1420 | | | | | | | | | |



RINGERS
HEAVY EQUIPMENT PARTS



Pins & Bushings

ETP

Europe Tractor Parts

All manufacturers, number, symbols and descriptions are used for reference purpose only and it is not implied that any part listed is the product of these manufacturers. KOMATSU® is a registered trademark of KOMATSU Co. - CUMMINS® is a registered trademark of CUMMINS Co.

| Machine | | | | | | | | |
|--|--------------|-----|--------------|-----|--------------|-----|--------------|-----|
| PC150-3 S/N 3001-UP PC180-3K S/N K10001 | | | | | | | | |
| | Pin | | Bushing | | Seal | | Spacer | |
| Pos | Reference | Qty | Reference | Qty | Reference | Qty | Reference | Qty |
| 1 | 21K-70-11170 | 2 | 707-76-70040 | 2 | 07145-00070 | 4 | 203-70-11210 | AV |
| 2 | 21K-70-21660 | 1 | 20G-70-11380 | 2 | 07145-00080 | 4 | 205-70-51450 | AV |
| 4 | 21K-70-21180 | 1 | 707-76-70040 | 2 | 07145-00070 | 4 | 203-70-24170 | AV |
| 5 | 21K-70-21170 | 1 | 707-76-80010 | 1 | 07145-00080 | 2 | 205-70-51450 | AV |
| 6 | 21K-70-22120 | 1 | 707-76-80010 | 1 | 07145-00080 | 2 | - | - |
| 7 | 21K-70-12151 | 1 | 707-76-70040 | 1 | 07145-00070 | 2 | 203-70-24170 | AV |
| 8 | 21K-70-21190 | 1 | 21K-70-12161 | 2 | 07145-00080 | 2 | 205-70-51450 | AV |
| 9 | - | - | 707-76-70060 | 1 | 21K-70-12180 | 2 | - | - |
| 10 | 21K-70-23140 | 1 | 21K-70-22130 | 2 | 21K-70-12180 | 2 | 21K-70-23180 | AV |
| 11 | 21K-70-23190 | 1 | 203-70-41411 | 2 | 21K-70-12180 | 4 | 203-70-24170 | AV |
| 12 | 21K-70-23140 | 1 | 203-70-41411 | 2 | 21K-70-12180 | 4 | 203-70-24170 | AV |
| 14 | 21K-70-23220 | 1 | 203-70-41411 | 2 | 21K-70-12180 | 2 | 203-70-24170 | AV |

| Machine | | | | | | | | |
|----------------------------|--------------|-----|--------------|-----|--------------|-----|--------------|-----|
| PC180-5K S/N K20001- 20392 | | | | | | | | |
| | Pin | | Bushing | | Seal | | Spacer | |
| Pos | Reference | Qty | Reference | Qty | Reference | Qty | Reference | Qty |
| 1 | 203-46-56260 | 2 | 707-76-70040 | 2 | 07145-00070 | 4 | 203-70-41460 | AV |
| 2 | 21K-70-31310 | 1 | 21K-70-31390 | 2 | 07145-00080 | 4 | 21K-70-31370 | AV |
| 4 | 21K-70-31360 | 1 | 707-76-70040 | 2 | 07145-00070 | 4 | 203-70-24170 | AV |
| 5 | 21K-70-21170 | 1 | 707-76-80230 | 1 | 07145-00080 | 2 | 21K-70-22150 | AV |
| 6 | 21K-70-22120 | 1 | 707-76-80230 | 1 | 07145-00080 | 2 | 21K-70-22150 | AV |
| 7 | 21K-70-12151 | 1 | 707-76-70230 | 1 | 07145-00070 | 2 | 203-70-24170 | AV |
| 8 | 21K-70-31170 | 1 | 21K-70-32120 | 2 | 07145-00080 | 2 | 21K-70-31370 | AV |
| 9 | - | - | 707-76-70370 | 1 | 21K-70-12180 | 2 | - | - |
| 10 | 21K-70-23140 | 1 | 21K-70-22130 | 2 | 21K-70-12180 | 2 | 203-70-24170 | AV |
| 11 | 21K-70-23190 | 1 | 203-70-41411 | 2 | 21K-70-12180 | 4 | 203-70-24170 | AV |
| 12 | 21K-70-23140 | 1 | 203-70-41411 | 2 | 21K-70-12180 | 4 | 203-70-24170 | AV |
| 14 | 21K-70-23220 | 1 | 203-70-41411 | 2 | 21K-70-12180 | 2 | 203-70-24170 | AV |



RINGERS
HEAVY EQUIPMENT PARTS



Pins & Bushings

ETP

Europe Tractor Parts

All manufacturers, number, symbols and descriptions are used for reference purpose only and it is not implied that any part listed is the product of these manufacturers. KOMATSU® is a registered trademark of KOMATSU Co. - CUMMINS® is a registered trademark of CUMMINS Co.

| Machine | | | | | | | | |
|---------------------|--------------|-----|--------------|-----|--------------|-----|--------------|-----|
| PC180-5K S/N K20393 | | | | | | | | |
| | Pin | | Bushing | | Seal | | Spacer | |
| Pos | Reference | Qty | Reference | Qty | Reference | Qty | Reference | Qty |
| 1 | 203-46-56260 | 2 | 707-76-70040 | 2 | 07145-00070 | 4 | 203-70-41460 | AV |
| 2 | 21K-70-31310 | 1 | 21K-70-31390 | 2 | 07145-00080 | 4 | 21K-70-31370 | AV |
| 4 | 21P-70-K1420 | 1 | 707-76-70040 | 2 | 07145-00070 | 4 | 203-70-24170 | AV |
| 5 | 21K-70-21170 | 1 | 707-76-80230 | 1 | 07145-00080 | 2 | 21K-70-22150 | AV |
| 6 | 21K-70-22120 | 1 | 707-76-80230 | 1 | 07145-00080 | 2 | 21K-70-22150 | AV |
| 7 | 21K-70-12151 | 1 | 707-76-70230 | 1 | 07145-00070 | 2 | 203-70-24170 | AV |
| 8 | 21K-70-31170 | 1 | 21K-70-32120 | 2 | 07145-00080 | 2 | 21K-70-31370 | AV |
| 9 | - | - | 707-76-70370 | 1 | 21K-70-12180 | 2 | - | - |
| 10 | 21K-70-23140 | 1 | 21K-70-22130 | 2 | 21K-70-12180 | 2 | 203-70-24170 | AV |
| 11 | 21K-70-23190 | 1 | 203-70-41411 | 2 | 21K-70-12180 | 4 | 203-70-24170 | AV |
| 12 | 21K-70-23140 | 1 | 203-70-41411 | 2 | 21K-70-12180 | 4 | 203-70-24170 | AV |
| 14 | 21K-70-23220 | 1 | 203-70-41411 | 2 | 21K-70-12180 | 2 | 203-70-24170 | AV |

| Machine | | | | | | | | |
|----------------------|--------------|-----|--------------|-----|--------------|-----|--------------|-----|
| PC160-6K PC180-6K | | | | | | | | |
| | Pin | | Bushing | | Seal | | Spacer | |
| Pos | Reference | Qty | Reference | Qty | Reference | Qty | Reference | Qty |
| 1 | 203-46-56260 | 2 | 707-76-70330 | 2 | 07145-00070 | 4 | 203-70-41460 | AV |
| 2 | 21K-70-31310 | 1 | 21K-70-31390 | 2 | 07145-00080 | 4 | 21K-70-31370 | AV |
| 4 | 21K-70-31360 | 1 | 707-76-70230 | 2 | 07145-00070 | 4 | 203-70-24170 | AV |
| 5 | 21K-70-21170 | 1 | 707-76-80230 | 1 | 07145-00080 | 2 | 21K-70-22150 | AV |
| 6 | 20Y-70-11180 | 1 | 707-76-80230 | 1 | 07145-00080 | 2 | 21K-70-22150 | AV |
| 7 | 21K-70-12151 | 1 | 707-76-70370 | 1 | 07145-00070 | 2 | 203-70-24170 | AV |
| 8 | 21K-70-31170 | 1 | 21K-70-32120 | 2 | 07145-00080 | 2 | 21K-70-31370 | AV |
| 9 | - | - | 707-76-70230 | 1 | 07145-00070 | 2 | - | - |
| 10 | 21K-70-23140 | 1 | 21K-70-22130 | 2 | 21K-70-12180 | 2 | | AV |
| 11 | 21K-70-23190 | 1 | 21K-70-13150 | 2 | 21K-70-12180 | 2 | 203-70-24170 | AV |
| 12 | 21K-70-23140 | 1 | 21K-70-13150 | 2 | 21K-70-12180 | 2 | 203-70-24170 | AV |
| 14 | 21K-70-23220 | 1 | 21K-70-12170 | 2 | 21K-70-12180 | 2 | - | - |



All manufacturers, number, symbols and descriptions are used for reference purpose only and it is not implied that any part listed is the product of these manufacturers. KOMATSU® is a registered trademark of KOMATSU Co. - CUMMINS® is a registered trademark of CUMMINS Co.

| Machine | | | | | | | | |
|---|--------------|-----|----------------|-----|--------------|-----|--------------|-----|
| PC210-3K S/N K10001 - K10813 | | | | | | | | |
| | Pin | | Bushing | | Seal | | Spacer | |
| Pos | Reference | Qty | Reference | Qty | Reference | Qty | Reference | Qty |
| 1 | 205-70-71210 | 2 | 707-76-70110 | 2 | 07145-00070 | 4 | 203-70-41460 | AV |
| 2 | 205-70-71160 | 1 | 205-70-71291* | 2 | 07145-00080 | 4 | 205-70-51450 | AV |
| 4 | 206-70-51190 | 1 | 707-76-80010 | 2 | 07145-00080 | 4 | 205-70-51520 | AV |
| 5 | 205-70-71320 | 1 | 707-76-80010 | 1 | 07145-00080 | 2 | 205-70-51520 | AV |
| 6 | 205-70-71320 | 1 | 707-76-80010 | 1 | 07145-00080 | 2 | 205-70-51520 | AV |
| 7 | 205-70-71190 | 1 | 707-76-70110 | 1 | 07145-00070 | 2 | 203-70-41460 | AV |
| 8 | 205-70-65680 | 1 | 205-70-66550** | 2 | 07145-00090 | 2 | 206-70-45220 | AV |
| 9 | - | - | 707-76-70120 | 1 | 21K-70-12180 | 2 | - | - |
| 10 | 205-70-73270 | 1 | 205-70-72130 | 2 | 205-70-62150 | 2 | 205-70-51520 | AV |
| 11 | 205-70-73160 | 1 | 205-70-73180 | 2 | 21K-70-12180 | 2 | 203-70-11210 | AV |
| 12 | 205-70-73270 | 1 | 205-70-67150 | 2 | 205-70-62140 | 2 | 205-70-51520 | AV |
| 14 | 205-70-73160 | 2 | 203-70-41411 | 2 | 21K-70-12180 | 2 | 203-70-11210 | AV |
| *K10814-UP 207-70-71330 **K10816-UP 205-70-72180 | | | | | | | | |

| Machine | | | | | | | | |
|--|--------------|-----|--------------|-----|--------------|-----|--------------|-----|
| PC200-3 PC200LC-3 PC210-3KP S/N K15001 | | | | | | | | |
| | Pin | | Bushing | | Seal | | Spacer | |
| Pos | Reference | Qty | Reference | Qty | Reference | Qty | Reference | Qty |
| 1 | 205-70-71210 | 2 | 707-76-70110 | 2 | 07145-00070 | 4 | 203-70-41460 | AV |
| 2 | 205-70-71160 | 1 | 205-70-71291 | 2 | 07145-00080 | 4 | 205-70-51450 | AV |
| 4 | 206-70-51190 | 1 | 707-76-80010 | 2 | 07145-00080 | 4 | 205-70-51520 | AV |
| 5 | 205-70-71320 | 1 | 707-76-80010 | 1 | 07145-00080 | 2 | 205-70-51520 | AV |
| 6 | 205-70-71320 | 1 | 707-76-80010 | 1 | 07145-00080 | 2 | 205-70-51520 | AV |
| 7 | 205-70-71190 | 1 | 707-76-70110 | 1 | 07145-00070 | 2 | 203-70-41460 | AV |
| 8 | 205-70-65680 | 1 | 205-70-66550 | 2 | 07145-00090 | 2 | 206-70-45220 | AV |
| 9 | - | - | 707-76-70120 | 1 | 21K-70-12180 | 2 | - | - |
| 10 | 205-70-73270 | 1 | 205-70-72130 | 2 | 205-70-62150 | 2 | 205-70-51520 | AV |
| 11 | 205-70-73160 | 1 | 205-70-73180 | 2 | 21K-70-12180 | 2 | 203-70-11210 | AV |
| 12 | 205-70-73270 | 1 | 205-70-67150 | 2 | 205-70-62140 | 2 | 205-70-51520 | AV |
| 14 | 205-70-73160 | 1 | 203-70-41411 | 2 | 21K-70-12180 | 2 | 203-70-11210 | AV |



All manufacturers, number, symbols and descriptions are used for reference purpose only and it is not implied that any part listed is the product of these manufacturers. KOMATSU® is a registered trademark of KOMATSU Co. - CUMMINS® is a registered trademark of CUMMINS Co.

| Machine | | | | | | | | |
|----------------------------|----------------|-----|--------------|-----|--------------|-----|--------------|-----|
| PC150-5K S/N K20001-K20174 | | | | | | | | |
| | Pin | | Bushing | | Seal | | Spacer | |
| Pos | Reference | Qty | Reference | Qty | Reference | Qty | Reference | Qty |
| 1 | 203-46-56260 | 2 | 707-76-70230 | 2 | 07145-00070 | 4 | 203-70-41460 | AV |
| 2 | 202-70-61160 | 1 | 203-70-56121 | 2 | 07145-00070 | 4 | 203-70-11210 | AV |
| 4 | 202-70-61180 * | 1 | 707-76-70230 | 2 | 07145-00070 | 4 | 203-70-41460 | AV |
| 5 | 202-70-61190 | 1 | 707-76-70240 | 1 | 07145-00070 | 2 | 203-70-41460 | AV |
| 6 | 203-70-42121 | 1 | 707-76-70240 | 1 | 07145-00070 | 2 | 203-70-11210 | AV |
| 7 | 202-70-52121 | 1 | 707-76-70230 | 1 | 7045-00070 | 2 | 203-70-24170 | AV |
| 8 | 202-70-61210 | 1 | 203-70-56130 | 2 | 07145-00070 | 2 | 203-70-11210 | AV |
| 9 | - | - | 707-76-70370 | 1 | 21K-70-12180 | 2 | - | - |
| 10 | 203-70-44380 | 1 | 203-70-42182 | 2 | 203-70-33210 | 2 | 203-70-24150 | AV |
| 11 | 203-70-55540 | 1 | 203-70-55450 | 2 | 07145-00070 | 4 | 202-60-48460 | AV |
| 12 | 203-70-44380 | 1 | 203-70-56160 | 2 | 07145-00060 | 4 | 203-70-24150 | AV |
| 14 | 203-70-K1150 | 1 | 203-70-56150 | 2 | 203-70-33210 | 2 | 203-70-24150 | AV |
| *K20175-UP 203-70-K1420 | | | | | | | | |

| Machine | | | | | | | | |
|------------------------------|--------------|-----|--------------|-----|--------------|-----|--------------|-----|
| PC210-5K S/N K20001 - K20905 | | | | | | | | |
| | Pin | | Bushing | | Seal | | Spacer | |
| Pos | Reference | Qty | Reference | Qty | Reference | Qty | Reference | Qty |
| 1 | 205-70-71210 | 2 | 707-76-70320 | 2 | 07145-00070 | 4 | 20Y-70-11430 | AV |
| 2 | 206-70-55160 | 1 | 206-70-51260 | 2 | 07145-00090 | 4 | 20Y-70-11410 | AV |
| 4 | 206-70-51190 | 1 | 707-76-80220 | 2 | 07145-00080 | 4 | 20Y-70-11390 | AV |
| 5 | 20Y-70-11180 | 1 | 707-76-80010 | 1 | 07145-00080 | 2 | 20Y-70-11390 | AV |
| 6 | 20Y-70-11180 | 1 | 707-76-80010 | 1 | 07145-00080 | 2 | - | - |
| 7 | 205-70-71190 | 1 | 707-76-70160 | 1 | 07145-00070 | 2 | 20Y-70-11430 | AV |
| 8 | 205-70-65680 | 1 | 205-70-72180 | 2 | 07145-00090 | 2 | 20Y-70-11410 | AV |
| 9 | - | - | 707-76-70160 | 1 | 21K-70-12180 | 2 | - | - |
| 10 | 205-70-73270 | 1 | 205-70-72130 | 2 | 205-70-62150 | 2 | 20Y-70-11410 | AV |
| 11 | 205-70-73160 | 1 | 205-70-73180 | 2 | 21K-70-12180 | 2 | 20Y-70-11330 | AV |
| 12 | 205-70-73270 | 1 | 205-70-67150 | 2 | 205-70-62140 | 2 | 20Y-70-11390 | AV |
| 14 | 205-70-73160 | 1 | 203-70-41411 | 2 | 21K-70-12180 | 2 | 20Y-70-11320 | AV |



All manufacturers, number, symbols and descriptions are used for reference purpose only and it is not implied that any part listed is the product of these manufacturers. KOMATSU® is a registered trademark of KOMATSU Co. - CUMMINS® is a registered trademark of CUMMINS Co.

| Machine | | | | | | | | |
|---------------------|--------------|-----|--------------|-----|--------------|-----|--------------|-----|
| PC210-5K S/N K20906 | | | | | | | | |
| | Pin | | Bushing | | Seal | | Spacer | |
| Pos | Reference | Qty | Reference | Qty | Reference | Qty | Reference | Qty |
| 1 | 205-70-71210 | 2 | 707-76-70320 | 2 | 07145-00070 | 4 | 20Y-70-11430 | AV |
| 2 | 206-70-55160 | 1 | 206-70-51260 | 2 | 07145-00090 | 4 | 20Y-70-11410 | AV |
| 4 | 20Y-70-K1280 | 1 | 707-76-80220 | 2 | 07145-00080 | 4 | 20Y-70-11390 | AV |
| 5 | 20Y-70-11180 | 1 | 707-76-80010 | 1 | 07145-00080 | 2 | 20Y-70-11390 | AV |
| 6 | 20Y-70-11180 | 1 | 707-76-80010 | 1 | 07145-00080 | 2 | - | - |
| 7 | 205-70-71190 | 1 | 707-76-70160 | 1 | 07145-00070 | 2 | 20Y-70-11430 | AV |
| 8 | 205-70-65680 | 1 | 205-70-72180 | 2 | 07145-00090 | 2 | 20Y-70-11410 | AV |
| 9 | - | - | 707-76-70160 | 1 | 21K-70-12180 | 2 | - | - |
| 10 | 205-70-73270 | 1 | 205-70-72130 | 2 | 205-70-62150 | 2 | 20Y-70-11410 | AV |
| 11 | 205-70-73160 | 1 | 205-70-73180 | 2 | 21K-70-12180 | 2 | 20Y-70-11330 | AV |
| 12 | 205-70-73270 | 1 | 205-70-67150 | 2 | 205-70-62140 | 2 | 20Y-70-11390 | AV |
| 14 | 205-70-73160 | 1 | 203-70-41411 | 2 | 21K-70-12180 | 2 | 20Y-70-11320 | AV |

| Machine | | | | | | | | |
|----------|--------------|-----|--------------|-----|--------------|-----|--------------|-----|
| PC210-6K | | | | | | | | |
| | Pin | | Bushing | | Seal | | Spacer | |
| Pos | Reference | Qty | Reference | Qty | Reference | Qty | Reference | Qty |
| 1 | 205-70-71210 | 2 | 707-76-70320 | 2 | 07145-00070 | 4 | 20Y-70-11430 | AV |
| 2 | 206-70-55160 | 1 | 206-70-51260 | 2 | 07145-00090 | 4 | 20Y-70-11410 | AV |
| 4 | 206-70-51190 | 1 | 707-76-80220 | 2 | 07145-00080 | 4 | 20Y-70-11390 | AV |
| 5 | 20Y-70-11180 | 1 | 707-76-80010 | 1 | 07145-00080 | 2 | 20Y-70-11340 | AV |
| 6 | 20Y-70-11180 | 1 | 707-76-80010 | 1 | 07145-00080 | 2 | - | - |
| 7 | 205-70-71190 | 1 | 707-76-70160 | 1 | 07145-00070 | 2 | - | - |
| 8 | 205-70-65680 | 1 | 205-70-72180 | 2 | 07145-00090 | 2 | 20Y-70-11360 | AV |
| 9 | - | - | 707-76-70160 | 1 | 21K-70-12180 | 2 | - | - |
| 10 | 205-70-73270 | 1 | 205-70-72130 | 2 | 205-70-62150 | 2 | - | - |
| 11 | 205-70-73160 | 1 | 205-70-73180 | 2 | 21K-70-12180 | 2 | 20Y-70-11320 | AV |
| 12 | 205-70-73270 | 1 | 205-70-67150 | 2 | 205-70-62140 | 2 | - | - |
| 14 | 205-70-73160 | 1 | 21K-70-12170 | 2 | 21K-70-12180 | 2 | 20Y-70-11320 | AV |



All manufacturers, number, symbols and descriptions are used for reference purpose only and it is not implied that any part listed is the product of these manufacturers. KOMATSU® is a registered trademark of KOMATSU Co. - CUMMINS® is a registered trademark of CUMMINS Co.

| | | | | | | | | Machine |
|-----|--------------|-----|--------------|-----|--------------|-----|--------------|---------|
| | | | | | | | | PC220-3 |
| | Pin | | Bushing | | Seal | | Spacer | |
| Pos | Reference | Qty | Reference | Qty | Reference | Qty | Reference | Qty |
| 1 | 205-70-65750 | 2 | 707-76-80010 | 2 | 07145-00080 | 4 | 205-70-51450 | AV |
| 2 | 206-70-51160 | 1 | 205-70-65762 | 2 | 07145-00090 | 4 | 206-70-45220 | AV |
| 4 | 206-70-51190 | 1 | 707-76-80010 | 2 | 07145-00080 | 4 | 205-70-51520 | AV |
| 5 | 206-70-51170 | 1 | 707-76-80010 | 1 | 07145-00080 | 2 | 205-70-51520 | AV |
| 6 | 206-70-51170 | 1 | 707-76-80010 | 1 | 07145-00080 | 2 | 205-70-51520 | AV |
| 7 | 205-70-71320 | 1 | 707-76-80010 | 1 | 07145-00080 | 2 | 205-70-51520 | AV |
| 8 | 205-70-65680 | 1 | 205-70-66550 | 2 | 07145-00090 | 2 | 206-70-45220 | AV |
| 9 | - | - | 707-76-80020 | 1 | 205-70-62140 | 2 | 203-70-11210 | AV |
| 10 | 205-70-73270 | 1 | 205-70-72130 | 2 | 205-70-62150 | 2 | 205-70-51520 | AV |
| 11 | 206-70-53140 | 1 | 206-70-53150 | 2 | 205-70-62140 | 2 | 203-70-11210 | AV |
| 12 | 205-70-73270 | 1 | 205-70-67150 | 2 | 205-70-62140 | 2 | 205-70-51520 | AV |
| 14 | 206-70-53140 | 1 | 21K-70-12161 | 2 | 205-70-62140 | 2 | 203-70-11210 | AV |

| | | | | | | | | Machine |
|-----|--------------|-----|---------------|-----|--------------|-----|--------------|--|
| | | | | | | | | PC240-3KP S/N K15001 PC240-3K S/N K10001 - K10338 PC240-3 -LC-3 NLC-3 PC280LC-3 PC280LC-NLC-3K |
| | Pin | | Bushing | | Seal | | Spacer | |
| Pos | Reference | Qty | Reference | Qty | Reference | Qty | Reference | Qty |
| 1 | 205-70-65750 | 2 | 707-76-80010 | 2 | 07145-00080 | 4 | 205-70-51450 | AV |
| 2 | 206-70-51160 | 1 | 205-70-65762: | 2 | 07145-00090 | 4 | 205-70-51450 | AV |
| 4 | 206-70-51190 | 1 | 707-76-80010 | 2 | 07145-00080 | 4 | 205-70-51520 | AV |
| 5 | 206-70-51170 | 1 | 707-76-80010 | 1 | 07145-00080 | 2 | 205-70-51520 | AV |
| 6 | 206-70-51170 | 1 | 707-76-80010 | 1 | 07145-00080 | 2 | 205-70-51520 | AV |
| 7 | 205-70-71320 | 1 | 707-76-80010 | 1 | 07145-00080 | 2 | 205-70-51520 | AV |
| 8 | 205-70-65680 | 1 | 205-70-66550* | 2 | 07145-00090 | 2 | 206-70-45220 | AV |
| 9 | - | - | 707-76-80020 | 1 | 205-70-62140 | 2 | 203-70-11210 | AV |
| 10 | 205-70-73270 | 1 | 205-70-72130 | 2 | 205-70-62150 | 2 | 205-70-51520 | AV |
| 11 | 206-70-53140 | 1 | 206-70-53150 | 2 | 205-70-62140 | 2 | 203-70-11210 | AV |
| 12 | 205-70-73270 | 1 | 205-70-67150 | 2 | 205-70-62140 | 2 | 205-70-51520 | AV |
| 14 | 206-70-53140 | 1 | 21K-70-12161 | 2 | 205-70-62140 | 2 | 203-70-11210 | AV |



All manufacturers, number, symbols and descriptions are used for reference purpose only and it is not implied that any part listed is the product of these manufacturers. KOMATSU® is a registered trademark of KOMATSU Co. - CUMMINS® is a registered trademark of CUMMINS Co.

| Machine | | | | | | | | |
|------------------------------|--------------|-----|--------------|-----|--------------|-----|--------------|-----|
| PC240-5K S/N K20001 - K20674 | | | | | | | | |
| | Pin | | Bushing | | Seal | | Spacer | |
| Pos | Reference | Qty | Reference | Qty | Reference | Qty | Reference | Qty |
| 1 | 205-70-65750 | 2 | 707-76-80220 | 2 | 07145-00080 | 4 | 206-70-55290 | AV |
| 2 | 206-70-55270 | 1 | 206-70-58610 | 2 | 07145-00100 | 4 | 206-70-55250 | AV |
| 4 | 206-70-51190 | 1 | 707-76-80220 | 2 | 07145-00080 | 4 | 20Y-70-11390 | AV |
| 5 | 206-70-51170 | 1 | 707-76-80010 | 1 | 07145-00080 | 2 | 20Y-70-11390 | AV |
| 6 | 206-70-51170 | 1 | 707-76-80010 | 1 | 07145-00080 | 2 | - | - |
| 7 | 205-70-71320 | 1 | 707-76-80010 | 1 | 205-70-62140 | 2 | 20Y-70-11390 | AV |
| 8 | 205-70-65680 | 1 | 205-70-72180 | 2 | 07145-00090 | 2 | 20Y-70-11410 | AV |
| 9 | - | - | 707-76-80020 | 1 | 205-70-62140 | 2 | - | - |
| 10 | 205-70-73270 | 1 | 205-70-72130 | 2 | 205-70-62150 | 2 | 20Y-70-11410 | AV |
| 11 | 206-70-53140 | 1 | 206-70-53150 | 2 | 205-70-62140 | 2 | 20Y-70-11390 | AV |
| 12 | 205-70-73270 | 1 | 205-70-67150 | 2 | 205-70-62140 | 2 | 20Y-70-11390 | AV |
| 14 | 206-70-53140 | 1 | 21K-70-12161 | 2 | 205-70-62140 | 2 | 20Y-70-11390 | AV |

| Machine | | | | | | | | |
|---------------------|--------------|-----|--------------|-----|--------------|-----|--------------|-----|
| PC240-5K S/N K20675 | | | | | | | | |
| | Pin | | Bushing | | Seal | | Spacer | |
| Pos | Reference | Qty | Reference | Qty | Reference | Qty | Reference | Qty |
| 1 | 205-70-65750 | 2 | 707-76-80220 | 2 | 07145-00080 | 4 | 206-70-55290 | AV |
| 2 | 206-70-55270 | 1 | 206-70-58610 | 2 | 07145-00100 | 4 | 206-70-55250 | AV |
| 4 | 20Y-70-K1280 | 1 | 707-76-80220 | 2 | 07145-00080 | 4 | 20Y-70-11390 | AV |
| 5 | 206-70-51170 | 1 | 707-76-80010 | 1 | 07145-00080 | 2 | 20Y-70-11390 | AV |
| 6 | 206-70-51170 | 1 | 707-76-80010 | 1 | 07145-00080 | 2 | - | - |
| 7 | 205-70-71320 | 1 | 707-76-80010 | 1 | 205-70-62140 | 2 | 20Y-70-11390 | AV |
| 8 | 205-70-65680 | 1 | 205-70-72180 | 2 | 07145-00090 | 2 | 20Y-70-11410 | AV |
| 9 | - | - | 707-76-80020 | 1 | 205-70-62140 | 2 | - | - |
| 10 | 205-70-73270 | 1 | 205-70-72130 | 2 | 205-70-62150 | 2 | 20Y-70-11410 | AV |
| 11 | 206-70-53140 | 1 | 206-70-53150 | 2 | 205-70-62140 | 2 | 20Y-70-11390 | AV |
| 12 | 205-70-73270 | 1 | 205-70-67150 | 2 | 205-70-62140 | 2 | 20Y-70-11390 | AV |
| 14 | 206-70-53140 | 1 | 21K-70-12161 | 2 | 205-70-62140 | 2 | 20Y-70-11390 | AV |



All manufacturers, number, symbols and descriptions are used for reference purpose only and it is not implied that any part listed is the product of these manufacturers. KOMATSU® is a registered trademark of KOMATSU Co. - CUMMINS® is a registered trademark of CUMMINS Co.

| Machine | | | | | | | | |
|----------|--------------|-----|--------------|-----|--------------|-----|--------------|-----|
| PC240-6K | | | | | | | | |
| | Pin | | Bushing | | Seal | | Spacer | |
| Pos | Reference | Qty | Reference | Qty | Reference | Qty | Reference | Qty |
| 1 | 205-70-65750 | 2 | 707-76-80220 | 2 | 07145-00080 | 4 | 20Y-70-11350 | AV |
| 2 | 206-70-55270 | 1 | 206-70-55240 | 2 | 07145-00100 | 4 | 206-70-55250 | AV |
| 4 | 206-70-51190 | 1 | 707-76-80220 | 2 | 07145-00080 | 4 | 20Y-70-11390 | AV |
| 5 | 206-70-55170 | 1 | 707-76-80010 | 1 | 07145-00080 | 2 | 20Y-70-11340 | AV |
| 6 | 206-70-51170 | 1 | 707-76-80010 | 1 | 07145-00080 | 2 | - | - |
| 7 | 20Y-70-11180 | 1 | 707-76-80010 | 1 | 07145-00080 | 2 | - | - |
| 8 | 205-70-65680 | 1 | 205-70-72180 | 2 | 07145-00090 | 2 | 20Y-70-11360 | AV |
| 9 | - | - | 707-76-80020 | 1 | 205-70-62140 | 2 | - | - |
| 10 | 205-70-73270 | 1 | 205-70-72130 | 2 | 205-70-62150 | 2 | - | - |
| 11 | 206-70-53140 | 1 | 206-70-53150 | 2 | 205-70-62140 | 2 | 20Y-70-11340 | AV |
| 12 | 205-70-73270 | 1 | 205-70-67150 | 2 | 205-70-62140 | 2 | - | - |
| 14 | 206-70-53140 | 1 | 21K-70-12161 | 2 | 205-70-62140 | 2 | 20Y-70-11340 | AV |

| Machine | | | | | | | | |
|---------|--------------|-----|--------------|-----|--------------|-----|--------------|-----|
| PC300-1 | | | | | | | | |
| | Pin | | Bushing | | Seal | | Spacer | |
| Pos | Reference | Qty | Reference | Qty | Reference | Qty | Reference | Qty |
| 1 | 207-70-11170 | 2 | 207-63-56190 | 2 | - | - | 207-70-24190 | AV |
| 2 | 207-70-11160 | 2 | 207-70-11210 | 2 | 07145-00100 | 4 | 207-70-11340 | AV |
| 4 | 207-70-11180 | 1 | 207-63-56190 | 2 | - | - | 207-70-24190 | AV |
| 5 | 207-70-12150 | 1 | 207-63-56190 | 1 | - | - | 207-70-24190 | AV |
| 6 | 207-70-12150 | 1 | 207-63-56190 | 1 | - | - | 207-70-24190 | AV |
| 7 | 207-70-12290 | 1 | 206-63-66361 | 1 | 07145-00090 | 2 | 207-70-24190 | AV |
| 8 | 205-70-65680 | 1 | 207-70-12161 | 2 | 07145-00100 | 2 | 207-70-11360 | AV |
| 9 | - | - | 207-63-76170 | 1 | 205-70-62180 | 2 | 207-70-24190 | AV |
| 10 | 207-70-13153 | 1 | 207-70-12212 | 2 | 207-70-12270 | 2 | 207-70-24190 | AV |
| 11 | 207-70-13153 | 1 | 207-70-33160 | 2 | 205-70-62180 | 2 | 207-70-24190 | AV |
| 12 | 207-70-13153 | 1 | 207-70-33160 | 2 | 205-70-62180 | 2 | 207-70-24190 | AV |
| 14 | 207-70-13153 | 1 | 207-70-33160 | 2 | 205-70-62180 | 2 | 207-70-24190 | AV |



All manufacturers, number, symbols and descriptions are used for reference purpose only and it is not implied that any part listed is the product of these manufacturers. KOMATSU® is a registered trademark of KOMATSU Co. - CUMMINS® is a registered trademark of CUMMINS Co.

| | | | | | | | | Machine |
|-----|--------------|-----|--------------|-----|--------------|-----|--------------|--|
| | | | | | | | | PC300-3K S/N K10001 PC300N-LC-NLC-3 S/N 12001 PC300-3 S/N 12001 PC360LC-3 |
| | Pin | | Bushing | | Seal | | Spacer | |
| Pos | Reference | Qty | Reference | Qty | Reference | Qty | Reference | Qty |
| 1 | 207-70-31210 | 2 | 207-63-76170 | 2 | 07145-00090 | 4 | 207-70-24190 | AV |
| 2 | 207-70-31160 | 1 | 207-70-31222 | 2 | 07145-00110 | 4 | 207-70-31290 | AV |
| 4 | 207-70-31172 | 1 | 707-76-10130 | 2 | 07145-00100 | 4 | 207-70-31340 | AV |
| 5 | 207-70-31190 | 1 | 707-76-10130 | 1 | 07145-00100 | 2 | 207-70-11340 | AV |
| 6 | 207-70-31190 | 1 | 707-76-10130 | 1 | 07145-00100 | 2 | 207-70-24190 | AV |
| 7 | 207-70-32160 | 1 | 207-63-76170 | 1 | 07145-00090 | 2 | 207-70-24190 | AV |
| 8 | 207-70-31180 | 1 | 207-70-12161 | 2 | 07145-00110 | 2 | 207-70-11360 | AV |
| 9 | - | - | 207-63-76170 | 1 | 205-70-62180 | 2 | 207-70-24190 | AV |
| 10 | 207-70-33130 | 1 | 207-70-32140 | 2 | 207-70-12270 | 2 | 207-70-24190 | AV |
| 11 | 207-70-33140 | 1 | 207-70-33160 | 2 | 205-70-62180 | 2 | 207-70-24190 | AV |
| 12 | 207-70-33130 | 1 | 207-70-33160 | 2 | 205-70-62180 | 2 | 207-70-24190 | AV |
| 14 | 207-70-33140 | 1 | 207-70-32150 | 2 | 205-70-62180 | 2 | 207-70-24190 | AV |

| | | | | | | | | Machine |
|-----|--------------|-----|--------------|-----|--------------|-----|--------------|------------------------------|
| | | | | | | | | PC300-5K S/N K20001 - K20406 |
| | Pin | | Bushing | | Seal | | Spacer | |
| Pos | Reference | Qty | Reference | Qty | Reference | Qty | Reference | Qty |
| 1 | 207-70-51210 | 2 | 707-76-90180 | 2 | 07145-00090 | 4 | 207-70-24190 | AV |
| 2 | 207-70-31160 | 1 | 207-70-61511 | 2 | 07145-00110 | 4 | 207-70-31290 | AV |
| 4 | 207-70-31172 | 1 | 707-76-10130 | 2 | 07145-00100 | 4 | 207-70-31340 | AV |
| 5 | 207-70-31190 | 1 | 707-76-10130 | 1 | 07145-00100 | 2 | 207-70-11340 | AV |
| 6 | 207-70-31190 | 1 | 707-76-10130 | 1 | 07145-00100 | 2 | - | - |
| 7 | 207-70-32160 | 1 | 707-76-90130 | 1 | 07145-00090 | 2 | 207-70-24190 | AV |
| 8 | 207-70-31180 | 1 | 207-70-12161 | 2 | 07145-00110 | 2 | 207-70-11360 | AV |
| 9 | - | - | 207-63-76170 | 1 | 205-70-62180 | 2 | - | - |
| 10 | 207-70-61230 | 1 | 207-70-32140 | 2 | 207-70-12270 | 2 | 207-70-24190 | AV |
| 11 | 207-70-33140 | 1 | 207-70-33160 | 2 | 205-70-62180 | 2 | 207-70-24190 | AV |
| 12 | 207-70-61230 | 1 | 207-70-33160 | 2 | 205-70-62180 | 2 | 207-70-24190 | AV |
| 14 | 207-70-33140 | 1 | 207-70-32150 | 2 | 205-70-62180 | 2 | 207-70-24190 | AV |



All manufacturers, number, symbols and descriptions are used for reference purpose only and it is not implied that any part listed is the product of these manufacturers. KOMATSU® is a registered trademark of KOMATSU Co. - CUMMINS® is a registered trademark of CUMMINS Co.

| Machine | | | | | | | | |
|----------|--------------|-----|--------------|-----|--------------|-----|--------------|-----|
| PC340-6K | | | | | | | | |
| | Pin | | Bushing | | Seal | | Spacer | |
| Pos | Reference | Qty | Reference | Qty | Reference | Qty | Reference | Qty |
| 1 | 207-70-61210 | 2 | 207-70-51390 | 2 | 07145-00090 | 4 | 207-70-24190 | AV |
| 2 | 207-70-31160 | 1 | 207-70-61511 | 2 | 07145-00110 | 2 | 207-70-K2360 | AV |
| 4 | 207-70-31172 | 1 | 207-70-51440 | 2 | 07145-00100 | 4 | 207-70-31340 | AV |
| 5 | 207-70-61191 | 1 | 707-76-10130 | 1 | 07145-00100 | 2 | 207-70-11340 | AV |
| 6 | 208-70-61240 | 1 | 707-76-10130 | 1 | 07145-00100 | 2 | - | - |
| 7 | 207-70-61220 | 1 | 707-76-90130 | 1 | 07145-00090 | 2 | 207-70-24190 | AV |
| 8 | 207-70-61180 | 1 | 207-70-61521 | 2 | 07145-00110 | 2 | - | - |
| 9 | - | - | 207-63-76170 | 1 | 205-70-62180 | 2 | - | - |
| 10 | 207-70-33130 | 1 | 207-70-32140 | 2 | 207-70-12270 | 2 | - | - |
| 11 | 207-70-33140 | 1 | 207-70-33160 | 2 | 205-70-62180 | 2 | 207-70-24190 | AV |
| 12 | 207-70-33130 | 1 | 207-70-33160 | 2 | 205-70-62180 | 2 | 207-70-24190 | AV |
| 14 | 207-70-33140 | 1 | 207-70-32150 | 2 | 205-70-62180 | 2 | - | - |

| Machine | | | | | | | | |
|------------|--------------|-----|--------------|-----|--------------|-----|--------------|-----|
| PC360LC-5K | | | | | | | | |
| | Pin | | Bushing | | Seal | | Spacer | |
| Pos | Reference | Qty | Reference | Qty | Reference | Qty | Reference | Qty |
| 1 | 207-70-31210 | 2 | 707-76-90130 | 2 | 07145-00090 | 4 | 207-70-24190 | AV |
| 2 | 207-70-31160 | 1 | 207-70-31222 | 2 | 07145-00110 | 4 | 207-70-31290 | AV |
| 4 | 207-70-31172 | 1 | 707-76-10130 | 2 | 07145-00100 | 4 | 207-70-31340 | AV |
| 5 | 207-70-31190 | 1 | 707-76-10130 | 1 | 07145-00100 | 2 | 207-70-11340 | AV |
| 6 | 207-70-31190 | 1 | 707-76-90180 | 1 | 07145-00100 | 2 | 207-70-24190 | AV |
| 7 | 207-70-32160 | 1 | 207-63-76170 | 1 | 07145-00090 | 2 | 207-70-24190 | AV |
| 8 | 207-70-31180 | 1 | 207-70-12161 | 2 | 07145-00110 | 2 | 207-70-11360 | AV |
| 9 | - | - | 207-63-76170 | 1 | 205-70-62180 | 2 | 207-70-24190 | AV |
| 10 | 207-70-33130 | 1 | 207-70-32140 | 2 | 207-70-12270 | 2 | 207-70-24190 | AV |
| 11 | 207-70-33140 | 1 | 207-70-33160 | 2 | 205-70-62180 | 2 | 207-70-24190 | AV |
| 12 | 207-70-33130 | 1 | 207-70-33160 | 2 | 205-70-62180 | 2 | 207-70-24190 | AV |
| 14 | 207-70-33140 | 1 | 207-70-32150 | 2 | 205-70-62180 | 2 | 207-70-24190 | AV |



RINGERS
HEAVY EQUIPMENT PARTS



Pins & Bushings

ETP

Europe Tractor Parts

All manufacturers, number, symbols and descriptions are used for reference purpose only and it is not implied that any part listed is the product of these manufacturers. KOMATSU® is a registered trademark of KOMATSU Co. - CUMMINS® is a registered trademark of CUMMINS Co.

| Machine | | | | | | | | |
|---------|--------------|-----|--------------|-----|--------------|-----|--------------|-----|
| PC400-1 | | | | | | | | |
| | Pin | | Bushing | | Seal | | Spacer | |
| Pos | Reference | Qty | Reference | Qty | Reference | Qty | Reference | Qty |
| 1 | 208-70-11291 | 2 | 205-70-51320 | 2 | 07000-02100 | 4 | 207-70-11340 | AV |
| 2 | 208-70-11171 | 2 | 208-70-11181 | 2 | 07145-00110 | 4 | 207-70-11360 | AV |
| 4 | 208-70-11271 | 2 | 205-70-51320 | 2 | 07000-02100 | 4 | 207-70-11340 | AV |
| 5 | 208-70-11281 | 1 | 707-46-11010 | 1 | 07000-02110 | 2 | 207-70-11360 | AV |
| 6 | 208-70-11281 | 1 | 707-46-11010 | 1 | 07000-02110 | 2 | 207-70-11360 | AV |
| 7 | 208-70-11271 | 1 | 208-63-76290 | 1 | 208-70-12231 | 2 | 207-70-11340 | AV |
| 8 | 208-70-11191 | 1 | 208-70-11241 | 2 | 07145-00120 | 2 | 208-70-11510 | AV |
| 9 | - | - | 208-63-76290 | 1 | 208-70-12231 | 2 | 207-70-11340 | AV |
| 10 | 208-70-13132 | 1 | 208-70-12252 | 2 | 205-70-62160 | 2 | 207-70-11340 | AV |
| 11 | 208-70-13132 | 1 | 208-70-13141 | 2 | 208-70-12231 | 2 | 207-70-11340 | AV |
| 12 | 208-70-13132 | 1 | 208-70-13141 | 2 | 208-70-12231 | 2 | 207-70-11340 | AV |
| 14 | 208-70-13132 | 1 | 208-70-13141 | 2 | 208-70-12231 | 2 | 207-70-11340 | AV |

| Machine | | | | | | | | |
|---------|--------------|-----|--------------|-----|--------------|-----|--------------|-----|
| PC400-3 | | | | | | | | |
| | Pin | | Bushing | | Seal | | Spacer | |
| Pos | Reference | Qty | Reference | Qty | Reference | Qty | Reference | Qty |
| 1 | 208-70-31210 | 2 | 707-76-10130 | 2 | 07145-00100 | 4 | 207-70-11340 | AV |
| 2 | 208-70-31160 | 1 | 208-70-31220 | 2 | 07145-00120 | 4 | 208-70-31290 | AV |
| 4 | 208-70-31172 | 1 | 707-76-11130 | 2 | 04145-00110 | 4 | 208-70-31340 | AV |
| 5 | 208-70-31190 | 1 | 707-76-11130 | 1 | 07145-00110 | 2 | 208-70-31340 | AV |
| 6 | 208-70-31190 | 1 | 707-76-11130 | 1 | 07145-00110 | 2 | 207-70-11340 | AV |
| 7 | 207-70-31190 | 1 | 707-76-10130 | 1 | 07145-00100 | 2 | 207-70-11340 | AV |
| 8 | 208-70-31180 | 1 | 208-70-11241 | 2 | 07145-00120 | 2 | 208-70-31310 | AV |
| 9 | - | - | 707-76-10140 | 1 | 208-70-12231 | 2 | 207-70-11340 | AV |
| 10 | 208-70-33130 | 1 | 208-70-32140 | 2 | 205-70-62160 | 2 | 207-70-11340 | AV |
| 11 | 208-70-33140 | 1 | 208-70-13141 | 2 | 208-70-12231 | 2 | 207-70-11340 | AV |
| 12 | 208-70-33130 | 1 | 208-70-13141 | 2 | 208-70-12231 | 2 | 207-70-11340 | AV |
| 14 | 208-70-33140 | 1 | 208-70-13141 | 2 | 208-70-12231 | 2 | 207-70-11340 | AV |



RINGERS
HEAVY EQUIPMENT PARTS



Pins & Bushings

ETP

Europe Tractor Parts

All manufacturers, number, symbols and descriptions are used for reference purpose only and it is not implied that any part listed is the product of these manufacturers. KOMATSU® is a registered trademark of KOMATSU Co. - CUMMINS® is a registered trademark of CUMMINS Co.

| Machine | | | | | | | | |
|---------|--------------|-----|--------------|-----|--------------|-----|--------------|-----|
| PC400-5 | | | | | | | | |
| | Pin | | Bushing | | Seal | | Spacer | |
| Pos | Reference | Qty | Reference | Qty | Reference | Qty | Reference | Qty |
| 1 | 208-70-31210 | 2 | 707-76-10160 | 2 | 07145-00100 | 4 | 207-70-11340 | AV |
| 2 | 208-70-31160 | 1 | 208-70-31220 | 2 | 07145-00120 | 4 | 208-70-31290 | AV |
| 4 | 208-70-31172 | 1 | 707-76-11130 | 2 | 04145-00110 | 4 | 208-70-31340 | AV |
| 5 | 208-70-31190 | 1 | 707-76-11130 | 1 | 07145-00110 | 2 | 208-70-31340 | AV |
| 6 | 208-70-31190 | 1 | 707-76-11130 | 1 | 07145-00110 | 2 | 207-70-11340 | AV |
| 7 | 207-70-31190 | 1 | 707-76-10130 | 1 | 07145-00100 | 2 | 207-70-11340 | AV |
| 8 | 208-70-31180 | 1 | 208-70-11241 | 2 | 07145-00120 | 2 | 208-70-31310 | AV |
| 9 | - | - | 707-76-10140 | 1 | 208-70-12231 | 2 | 207-70-11340 | AV |
| 10 | 208-70-33130 | 1 | 208-70-32140 | 2 | 205-70-62160 | 2 | 207-70-11340 | AV |
| 11 | 208-70-33140 | 1 | 208-70-13141 | 2 | 208-70-12231 | 2 | 207-70-11340 | AV |
| 12 | 208-70-33130 | 1 | 208-70-13141 | 2 | 208-70-12231 | 2 | 207-70-11340 | AV |
| 14 | 208-70-33140 | 1 | 208-70-13141 | 2 | 208-70-12231 | 2 | 207-70-11340 | AV |

| Machine | | | | | | | | |
|----------|--------------|-----|--------------|-----|--------------|-----|--------------|-----|
| PC450-6K | | | | | | | | |
| | Pin | | Bushing | | Seal | | Spacer | |
| Pos | Reference | Qty | Reference | Qty | Reference | Qty | Reference | Qty |
| 1 | 208-70-K1310 | 2 | 208-70-51390 | 2 | 07145-00100 | 4 | 207-70-11340 | AV |
| 2 | 208-70-31160 | 1 | 208-70-51190 | 2 | 07145-00120 | 2 | 208-70-31290 | AV |
| 4 | 208-70-31142 | 1 | 208-70-51440 | 2 | 07145-00110 | 4 | 208-70-31340 | AV |
| 5 | 208-70-61240 | 1 | 707-76-11130 | 1 | 07145-00110 | 2 | - | - |
| 6 | 208-70-61220 | 1 | 707-76-11130 | 1 | 07145-00110 | 2 | - | - |
| 7 | 208-70-61240 | 1 | 707-76-10130 | 1 | 07145-00100 | 2 | 207-70-11340 | AV |
| 8 | 208-70-31180 | 1 | 208-70-61521 | 2 | 07145-00120 | 2 | - | - |
| 9 | - | - | 707-76-10140 | 1 | 208-70-12231 | 2 | - | - |
| 10 | 208-70-61230 | 1 | 208-70-32140 | 2 | 205-70-62160 | 2 | - | - |
| 11 | 208-70-33140 | 1 | 208-70-13141 | 2 | 208-70-12231 | 2 | 207-70-11340 | AV |
| 12 | 208-70-61230 | 1 | 208-70-13141 | 2 | 208-70-12231 | 2 | 207-70-11340 | AV |
| 14 | 208-70-33140 | 1 | 208-70-13141 | 2 | 208-70-12231 | 2 | - | - |



RINGERS
HEAVY EQUIPMENT PARTS



Pins & Bushings

ETP

Europe Tractor Parts

All manufacturers, number, symbols and descriptions are used for reference purpose only and it is not implied that any part listed is the product of these manufacturers. KOMATSU® is a registered trademark of KOMATSU Co. - CUMMINS® is a registered trademark of CUMMINS Co.

| Machine | | | | | | | | |
|---------|--------------|-----|--------------|-----|--------------|-----|--------------|-----|
| PC650-3 | | | | | | | | |
| | Pin | | Bushing | | Seal | | Spacer | |
| Pos | Reference | Qty | Reference | Qty | Reference | Qty | Reference | Qty |
| 1 | 209-72-51160 | 2 | 707-46-13010 | 2 | 07000-12130 | 2 | 209-72-00030 | 1 |
| 2 | 209-72-11171 | 2 | 209-72-11251 | 2 | 209-72-11261 | 4 | - | - |
| 4 | 209-72-11211 | 2 | 707-46-11520 | 2 | 07000-12130 | 4 | - | - |
| 5 | 209-70-51150 | 1 | 707-46-13010 | 1 | 07000-12130 | 2 | - | - |
| 6 | 209-72-54210 | 1 | 707-46-11520 | 1 | - | - | - | - |
| 7 | 209-72-51190 | 1 | 707-46-13010 | 1 | 07000-12130 | 2 | - | - |
| 8 | 209-70-51160 | 1 | 209-72-11251 | 2 | 209-72-11261 | 2 | 209-72-11180 | AV |
| 9 | - | - | 707-46-11520 | 1 | 209-72-12211 | 2 | 209-72-11220 | AV |
| 10 | 209-70-53170 | 1 | 209-70-52141 | 2 | 209-70-52150 | 2 | - | - |
| 11 | 209-70-53141 | 1 | 209-72-53170 | 2 | 07000-12130 | 2 | - | - |
| 12 | 209-70-53131 | 1 | 209-72-53170 | 2 | 209-72-12211 | 2 | 209-72-11220 | AV |
| 14 | 209-70-53141 | 1 | 209-72-53170 | 2 | 209-72-12211 | 4 | 209-72-11220 | AV |

| Machine | | | | | | | | |
|--------------------|-------------------------|-----|-----------------|-----|---------------|-----|--------------|-----|
| PC750SE-6K ARM 2,9 | | | | | | | | |
| | Pin | | Bushing | | Seal | | Spacer | |
| Pos | Reference | Qty | Reference | Qty | Reference | Qty | Reference | Qty |
| 1 | 209-72-51161 | 2 | 707-46-13010 | 2 | 07000-12130 | 4 | 209-72-00030 | AV |
| 2 | 209-72-11172 | 2 | 209-70-51190 | 2 | 209-72-11261 | 4 | 209-72-00010 | AV |
| 4 | 209-70-57141 | 2 | 707-46-11520 | 2 | 07000-12130 | 4 | - | - |
| 5 | 209-70-71331 | 2 | 707-76-11130 | 1 | 07145-00110 | 2 | 207-70-11360 | AV |
| 6 | 20970-71331 | 1 | 707-76-11130 | 1 | 07145-00110 | 2 | - | - |
| 7 | 21N-72-11151 * | 1 | 707-46-14010 * | 1 | 21T-72-15860 | 2 | 21N-72-11230 | AV |
| 8 | 209-70-57161 | 1 | 209-70-51190 | 2 | 209-72-11261 | 2 | 209-72-11180 | AV |
| 9 | - | - | 707-46-14010 ** | 1 | 21T-72-15860 | 2 | - | - |
| 10 | 209-70-57331 | 1 | 209-944-5230 | 2 | 209-944-5240 | 2 | - | - |
| 11 | 209-944-7351 ** | 1 | 209-70-71350 | 2 | 209-72-11261 | 4 | - | - |
| 12 | 209-70-57350 | 1 | 209-72-53170 | 2 | 209-72-12211 | 2 | - | - |
| 14 | 209-70-57340 | 1 | 209-72-53170 | 2 | 209-72-12211 | 2 | 209-72-11220 | AV |
| | *209-70-71330 ARM 3,60 | 1 | *707-76-11130 | 1 | *07145-00110 | 2 | | |
| | **209-70-73140 ARM 3,60 | 1 | **707-76-11130 | 1 | **07145-00110 | 2 | | |



RINGERS
HEAVY EQUIPMENT PARTS



Pins & Bushings

ETP

Europe Tractor Parts

All manufacturers, number, symbols and descriptions are used for reference purpose only and it is not implied that any part listed is the product of these manufacturers. KOMATSU® is a registered trademark of KOMATSU Co. - CUMMINS® is a registered trademark of CUMMINS Co.

| Machine | | | | | | | | |
|--------------------------------|--------------|-----|--------------|-----|--------------|-----|--------------|-----|
| PC200EL-EN-6K S/N K30001-31999 | | | | | | | | |
| | Pin | | Bushing | | Seal | | Spacer | |
| Pos | Reference | Qty | Reference | Qty | Reference | Qty | Reference | Qty |
| 1 | 204-46-56260 | 2 | 707-76-70330 | 2 | 07145-00070 | 4 | 203-70-41160 | AV |
| 2 | 21K-70-31310 | 1 | 21K-70-31390 | 2 | 07145-00080 | 4 | 205-70-51450 | AV |
| 4 | 206-70-51190 | 1 | 707-76-80230 | 1 | 07145-00080 | 4 | 20Y-70-11390 | AV |
| 5 | 21K-70-21170 | 1 | 707-76-80010 | 1 | 07145-00080 | 2 | 21K-70-22150 | AV |
| 6 | 20Y-70-11180 | 1 | 707-76-80230 | 2 | 07145-00080 | 4 | 21K-70-22150 | AV |
| 7 | 21K-70-12151 | 1 | 707-76-70370 | 1 | 21K-70-12180 | 2 | 203-70-24170 | AV |
| 8 | 21K-70-31170 | 1 | 21K-70-32120 | 2 | 07145-00080 | 2 | 205-70-51450 | AV |
| 9 | - | - | 707-76-70230 | 1 | 07145-00070 | 2 | 203-70-24170 | AV |
| 10 | 21K-70-23140 | 1 | 21K-70-22130 | 2 | 21K-70-12180 | 2 | 203-70-24170 | AV |
| 11 | 21K-70-23190 | 1 | 21K-70-13150 | 2 | 21K-70-12180 | 4 | 203-70-24170 | AV |
| 12 | 21K-70-23140 | 1 | 21K-70-13150 | 2 | 21K-70-12180 | 4 | 203-70-24170 | AV |
| 14 | 21K-70-23220 | 1 | 21K-70-12170 | 2 | 21K-70-12180 | 2 | 203-70-24170 | AV |

| Machine | | | | | | | | |
|-----------------------------|--------------|-----|--------------|-----|--------------|-----|--------------|-----|
| PC200EL-EN-6K S/N K32001-UP | | | | | | | | |
| | Pin | | Bushing | | Seal | | Spacer | |
| Pos | Reference | Qty | Reference | Qty | Reference | Qty | Reference | Qty |
| 1 | 21P-70-K1630 | 2 | 707-76-70330 | 2 | 07145-00070 | 4 | 203-70-41160 | AV |
| 2 | 21P-70-K1620 | 1 | 21P-70-K1610 | 2 | 07145-00080 | 4 | 205-70-51450 | AV |
| 4 | 206-70-51190 | 1 | 707-76-80230 | 1 | 07145-00080 | 4 | 20Y-70-11390 | AV |
| 5 | 21K-70-21170 | 1 | 707-76-80230 | 1 | 07145-00080 | 2 | 21K-70-22150 | AV |
| 6 | 20Y-70-11180 | 1 | 707-76-80230 | 2 | 07145-00080 | 4 | 21K-70-22150 | AV |
| 7 | 21K-70-12151 | 1 | 707-76-70370 | 1 | 21K-70-12180 | 2 | 203-70-24170 | AV |
| 8 | 21K-70-31170 | 1 | 21K-70-32120 | 2 | 07145-00080 | 2 | 205-70-51450 | AV |
| 9 | - | - | 707-76-70230 | 1 | 07145-00070 | 2 | 203-70-24170 | AV |
| 10 | 21K-70-23140 | 1 | 21K-70-22130 | 2 | 21K-70-12180 | 2 | 203-70-24170 | AV |
| 11 | 21K-70-23190 | 1 | 21K-70-13150 | 2 | 21K-70-12180 | 4 | 203-70-24170 | AV |
| 12 | 21K-70-23140 | 1 | 21K-70-13150 | 2 | 21K-70-12180 | 4 | 203-70-24170 | AV |
| 14 | 21K-70-23220 | 1 | 21K-70-12170 | 2 | 21K-70-12180 | 2 | 203-70-24170 | AV |



RINGERS
HEAVY EQUIPMENT PARTS



Pins & Bushings

ETP

Europe Tractor Parts

All manufacturers, number, symbols and descriptions are used for reference purpose only and it is not implied that any part listed is the product of these manufacturers. KOMATSU® is a registered trademark of KOMATSU Co. - CUMMINS® is a registered trademark of CUMMINS Co.

| | | | | | | | | Machine | |
|-----|--------------|-----|--------------|-----|--------------|-----|--------------|---------------------|--|
| | | | | | | | | PC210-65 S/N K30001 | |
| Pin | | | Bushing | | Seal | | Spacer | | |
| Pos | Reference | Qty | Reference | Qty | Reference | Qty | Reference | Qty | |
| 1 | 205-70-71210 | 2 | 707-76-70320 | 2 | 07145-00070 | 4 | 20Y-70-11430 | AV | |
| 2 | 206-70-55160 | 1 | 206-70-51260 | 2 | 07145-00090 | 4 | 20Y-70-11410 | AV | |
| 4 | 206-70-51190 | 1 | 707-76-80220 | 2 | 07145-00080 | 4 | 20Y-70-11390 | AV | |
| 5 | 20Y-70-11180 | 1 | 707-76-80010 | 1 | 07145-00080 | 2 | 20Y-70-11340 | AV | |
| 6 | 20Y-70-11180 | 1 | 707-76-80010 | 1 | 07145-00080 | 2 | 20Y40-11340 | AV | |
| 7 | 205-70-71190 | 1 | 707-76-70160 | 1 | 07145-00070 | 2 | 20Y-70-11430 | AV | |
| 8 | 21K-70-65680 | 1 | 205-70-72180 | 2 | 07145-00090 | 2 | 20Y-70-11360 | AV | |
| 9 | - | - | 707-76-70160 | 1 | 21K-70-12180 | 2 | - | - | |
| 10 | 205-70-73270 | 1 | 205-70-72130 | 2 | 205-70-62150 | 2 | 20Y-70-11410 | AV | |
| 11 | 205-70-73160 | 1 | 205-70-73180 | 2 | 21K-70-12180 | 2 | 20Y-70-11320 | AV | |
| 12 | 205-70-73270 | 1 | 205-70-67150 | 2 | 205-70-62140 | 2 | 20Y-70-11390 | AV | |
| 14 | 205-70-73160 | 1 | 21K-70-12170 | 2 | 21K-70-12180 | 2 | 20Y-70-11320 | AV | |